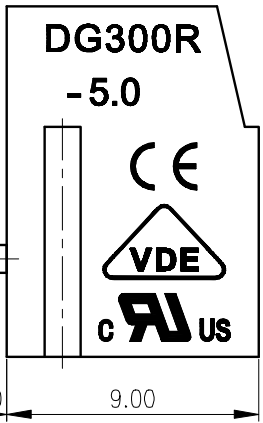
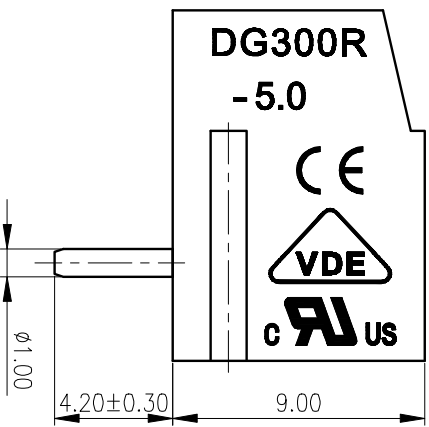
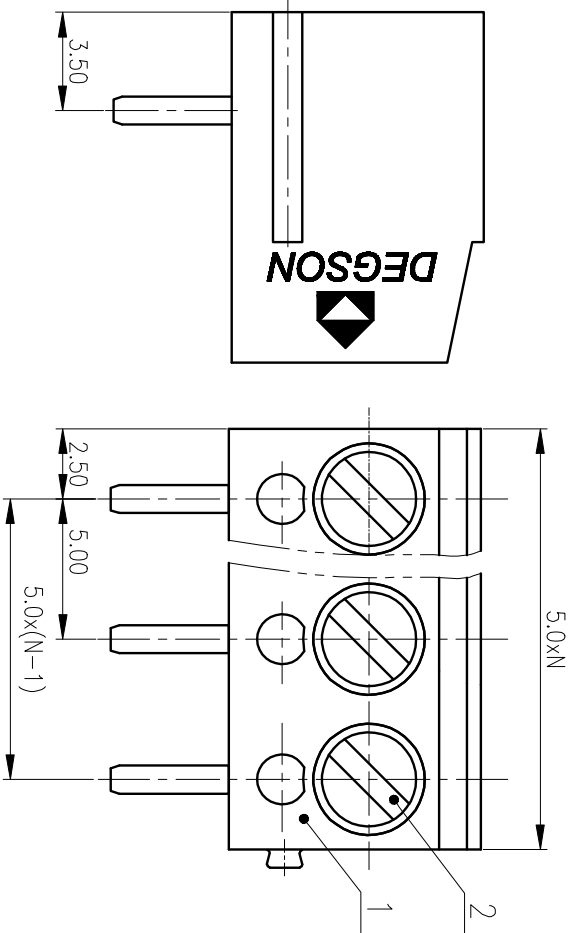


公差等级/General	公差值/Tolerances(mm)	公差等级/General	公差值/Tolerances(mm)	公差等级/General	公差值/Tolerances(mm)	公差等级/General	公差值/Tolerances(mm)	公差等级/General	公差值/Tolerances(mm)	公差等级/General	公差值/Tolerances(mm)	公差等级/General	公差值/Tolerances(mm)	公差等级/General	公差值/Tolerances(mm)	公差等级/General	公差值/Tolerances(mm)	
0	>.3	>.6	>.10	>.18	>.30	>.50	>.80	>.120	>.180	>.280	>.315	>.400	>.500	>.630	>.800	>.1000	>.1250	>.1600
~	3	6	10	18	30	50	80	120	180	250	315	400	500	630	800	1000	1250	1600
±	±0.12	±0.18	±0.22	±0.26	±0.31	±0.37	±0.57	±0.80	±0.93	±1.05	±1.15	±1.60	±2.00	±2.50	±3.15	±4.00	±5.00	±6.30



4	Pin	Copper alloy	M3/Sn Plated
3	Spring	Stainless steel	
2	Screw	Steel	M3/Zn Plated
1	Housing	PBT	UL94V-0

UL 标准/UL Standard:	B	C	D
额定电压/电涌/Rated Voltage(V)/Current(A)	300/10	/	300/10
IEC 标准/IEC Standard:	B	C	D
额定电压/电涌/Rated Voltage(V)/Current(A)	300/10	/	300/10
过压类别/Overvoltage Category/污染等级	III/3	III/2	II/2
额定电压/电涌/Rated Voltage(V)/Current(A)	/	250/74	/
工频耐压/Withstanding voltage(V/1Min)	/	AC2000	/
拧紧扭矩/Torque Tightening(N·m/Lb.in)	/	M3, 0.5/4.43	/
导线范围(硬线和软线)/Wire Range(rigid and flexible)(mm²/AWG)	/	1.0~2.5/22~14	/
间距/Pitch(mm)/线数/Number of wires	/	5.0/N=02~24P	/
剥线长度/Stripping length(mm)	/	5~6	/
使用温度范围/Operating temperature(°C)	/	-30~+120	/
符合RoHS标准/Conform to RoHS	/	Yes	/

MATERIAL: SURFACE: **DEGSON** NINGBO DEGSON ELECTRICAL CO., LTD

APPD: Lon	CHKD: Yu	DRAWING NO.:	10002157
STATUS: /	DATE: 2020.05.25	TYPE: CUSTOMER DRAWING	SCALE: 4:1
REV	ECN	DESCRIPTION	DRAFT
1	2	3	4
1/1	T0	REV	1/1

